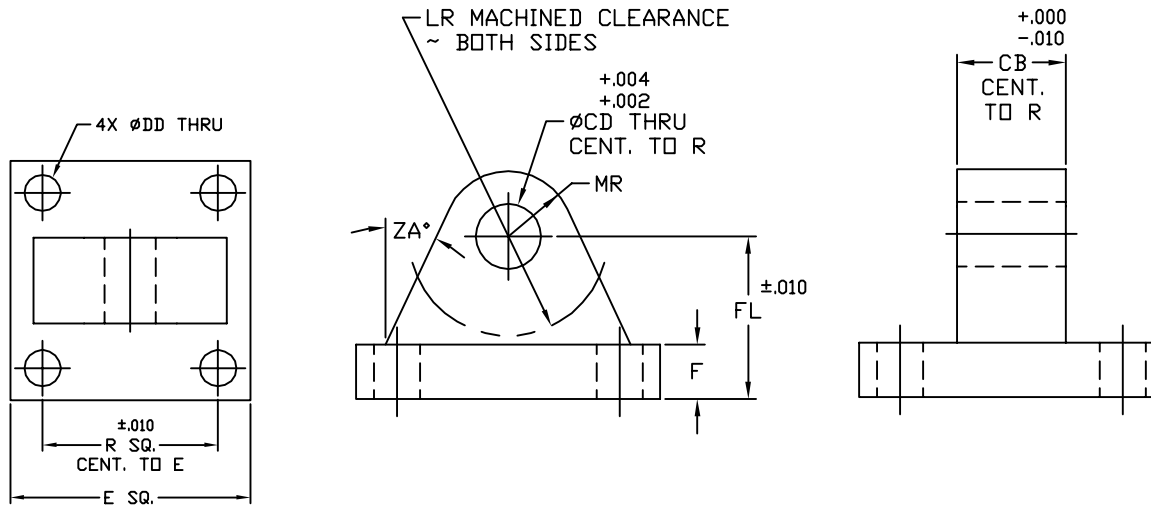
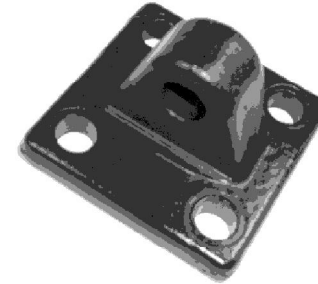
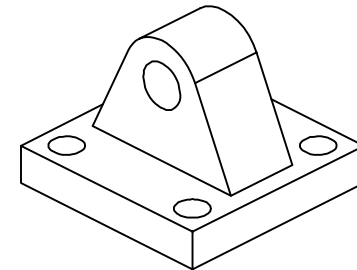


NFPA Pivot Bracket

Model - 76



11.07



PART No.	CB	CD	DD	E	F	FL	LR	MR	R	ZA
C1150-76	.750	.500	.406	2.500	.375	1.125	.750	.500	1.625	20°
C1200-76	1.250	.750	.531	3.500	.625	1.875	1.250	.750	2.562	25°
C1400-76	1.500	1.000	.656	4.500	.750	2.250	1.500	1.000	3.250	25°
C1600-76	2.000	1.375	.656	5.000	.875	3.000	2.125	1.375	3.812	20°
C1800-76	2.500	1.750	.906	6.500	.875	3.125	2.250	1.750	4.938	20°
C1900-76	2.500	2.000	1.062	7.500	1.000	3.500	2.500	2.000	5.750	25°
C1901-76	3.000	2.500	1.188	8.500	1.000	4.000	3.000	2.500	6.594	20°
C1902-76	3.000	3.000	1.312	9.500	1.000	4.250	3.250	3.000	7.500	20°
C1904-76	4.000	3.500	1.812	12.625	1.688	5.688	4.000	3.500	9.625	25°
C1906-76	4.500	4.000	2.062	14.875	1.938	6.438	4.500	4.000	11.500	25°
C1908-76	6.000	5.000	2.562	17.125	2.188	7.688	5.500	5.000	13.000	15°



27650 Groesbeck Highway
Roseville, Michigan 48066

Phone: (586) 775-7211 Fax: (586) 775-4545
website: www.peninsularcylinders.com
email: sales@peninsularcylinders.com